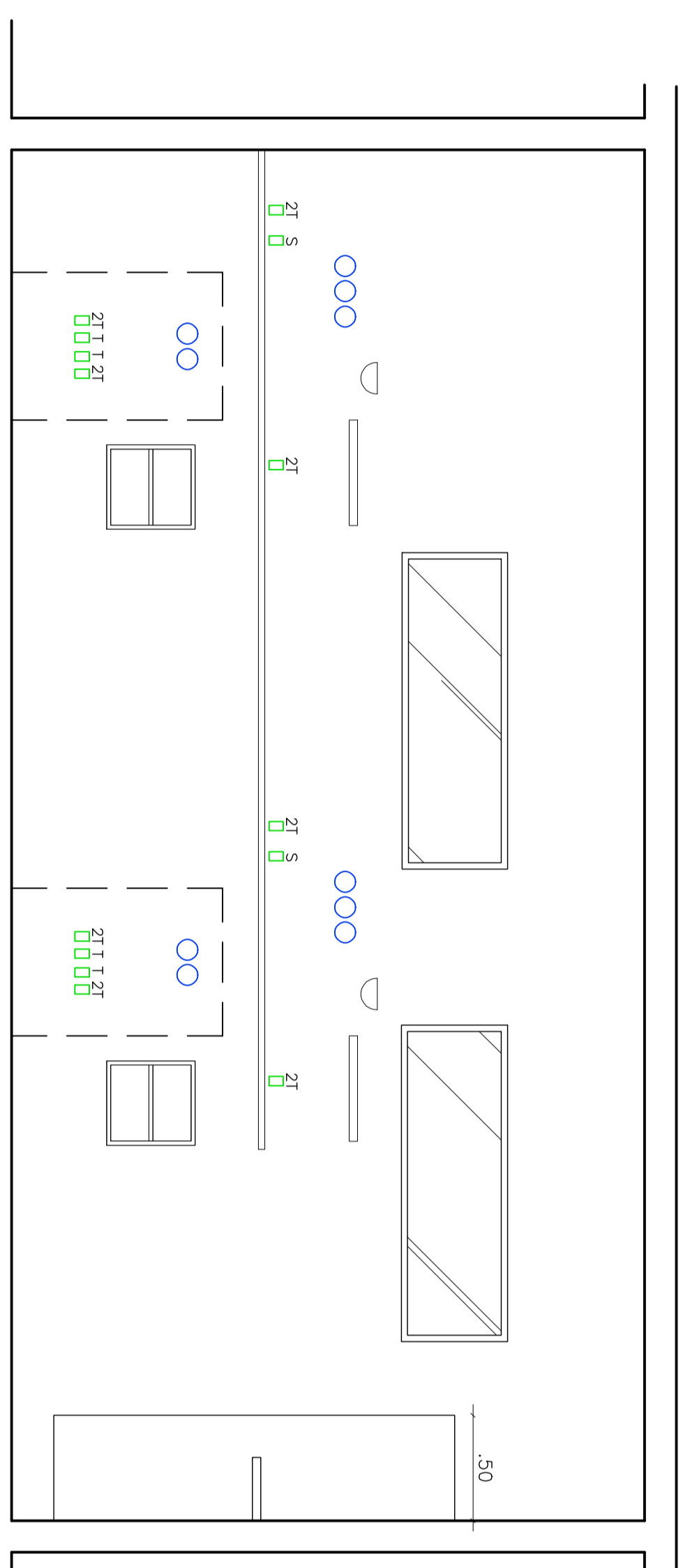
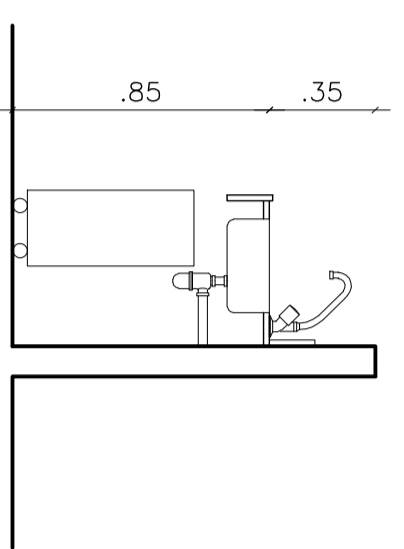


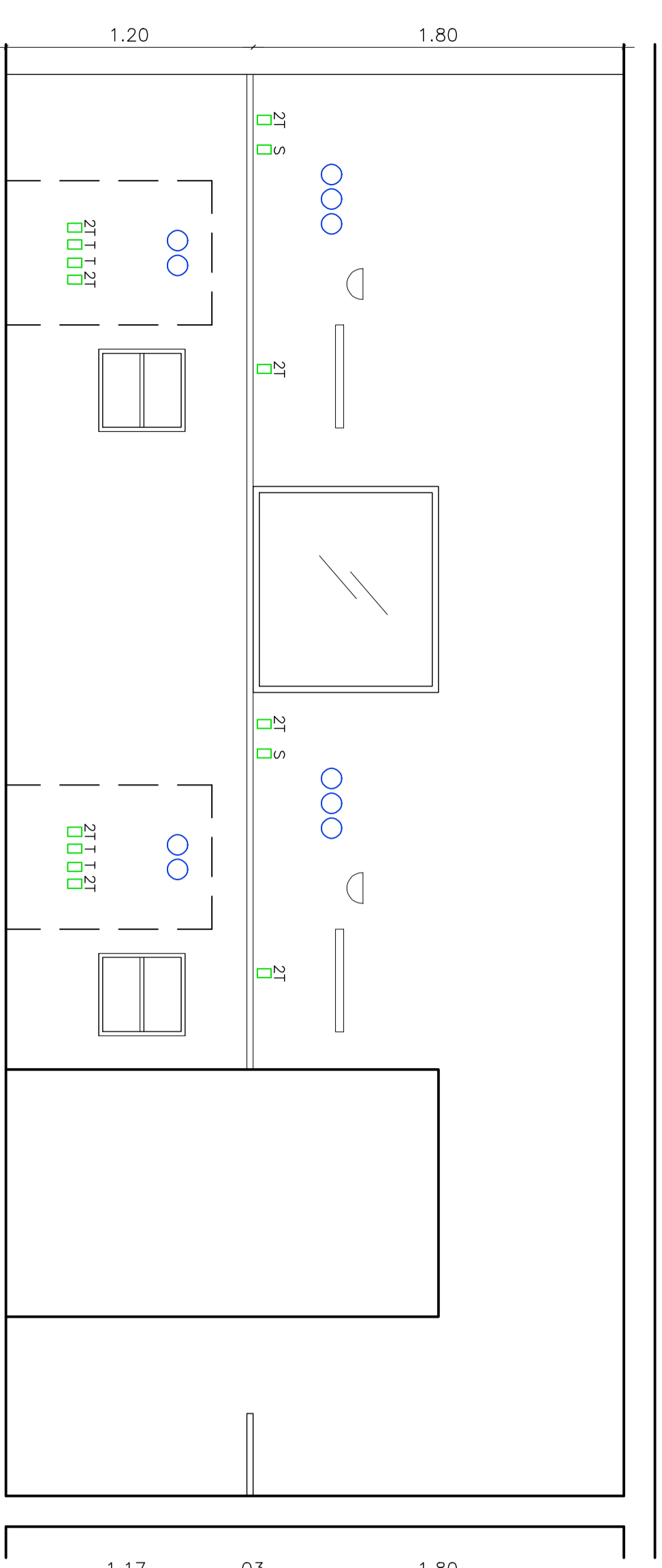
VISTA 19
ESCALA 1/25



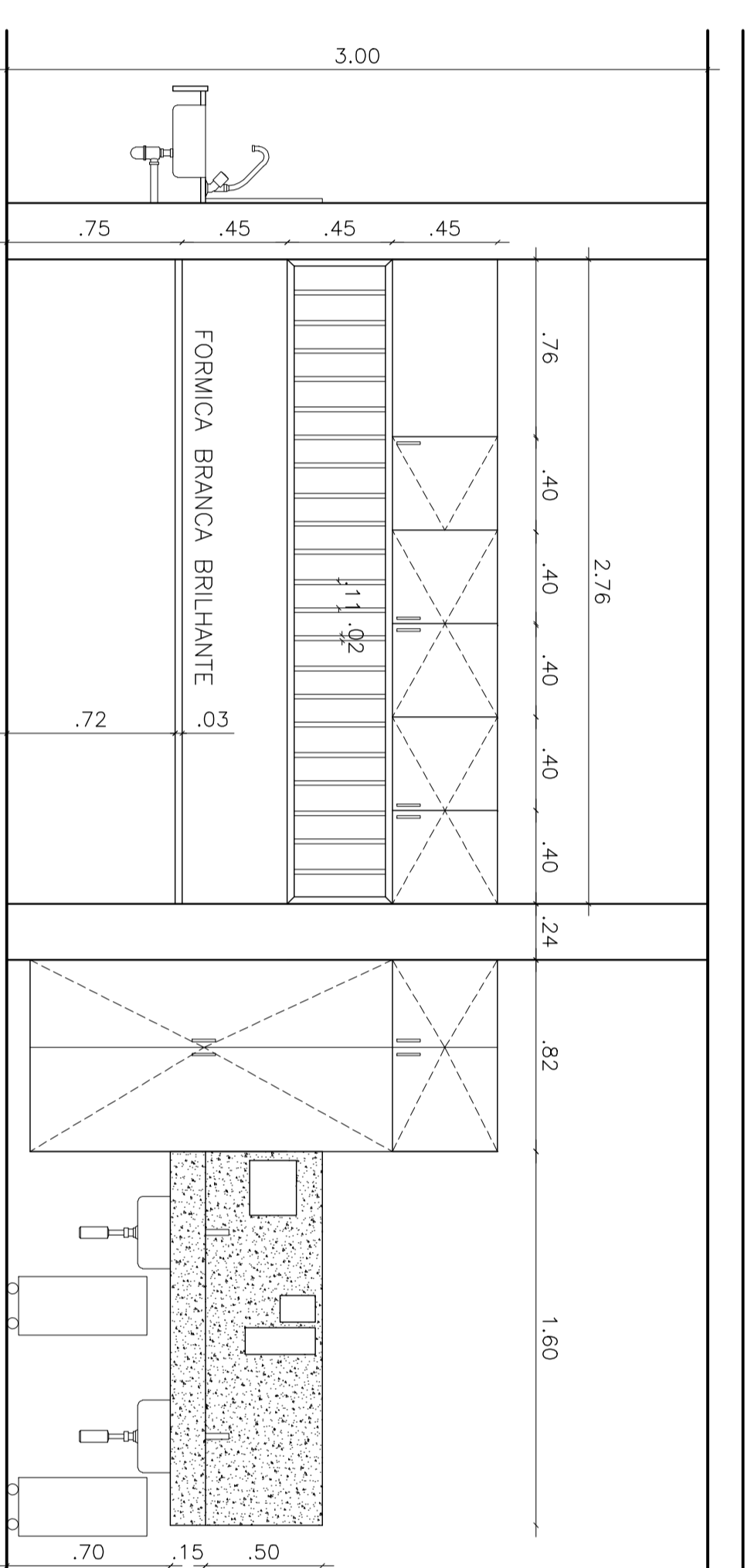
VISTA 20
ESCALA 1/25



CORTE AA
ESCALA 1/50



VISTA 22
ESCALA 1/25



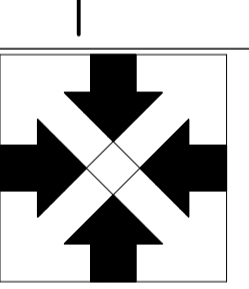
VISTA 23
ESCALA 1/25

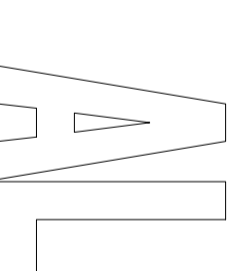
PROJETO: REGINA CELI B DE MENDONÇA - CREA 998 87/A6

PROJETO: MANTENÇÃO ESCOLA SANTA MONICA - JARDIM

REVISADO

| N. | RESPONSÁVEL | DATA | RUBRICA |
|----|-------------|------|---------|
| | | | |
| | | | |
| | | | |

 Sistema Unificado de Saúde

 AL

| | | | |
|--|-------------------|----------------------------|----------------------------|
| PROJETO: PROJETO ARQUITETÔNICO | FECHA: 04/03/2007 | PROJECIONISTA: HELIO CESAR | PROJECIONISTA: HELIO CESAR |
| OBJETO: PROJETO DE REFORMA E ADEQUAÇÃO DAS ENFERMARIAS PARA UMA UTI e UTIC DA MANTENÇÃO SANTA MONICA | DATA: 04/03/2007 | PROJECIONISTA: HELIO CESAR | PROJECIONISTA: HELIO CESAR |
| LOCAL: AV. CENENÁRIO LÉO MACEDO, 411 | DATA: 04/03/2007 | PROJECIONISTA: HELIO CESAR | PROJECIONISTA: HELIO CESAR |
| REFERÊNCIA: PLANTA BAIXA PAVTE SUPERIOR DETALHES U.T.I. | DATA: 04/03/2007 | PROJECIONISTA: HELIO CESAR | PROJECIONISTA: HELIO CESAR |
| ESCALA: 1/25 | DATA: 04/03/2007 | PROJECIONISTA: HELIO CESAR | PROJECIONISTA: HELIO CESAR |

07/11